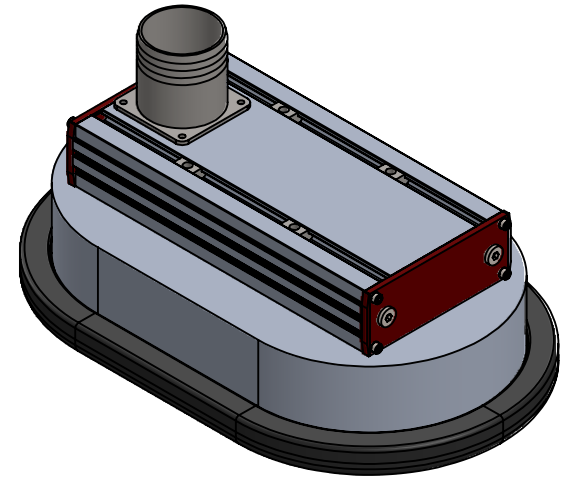
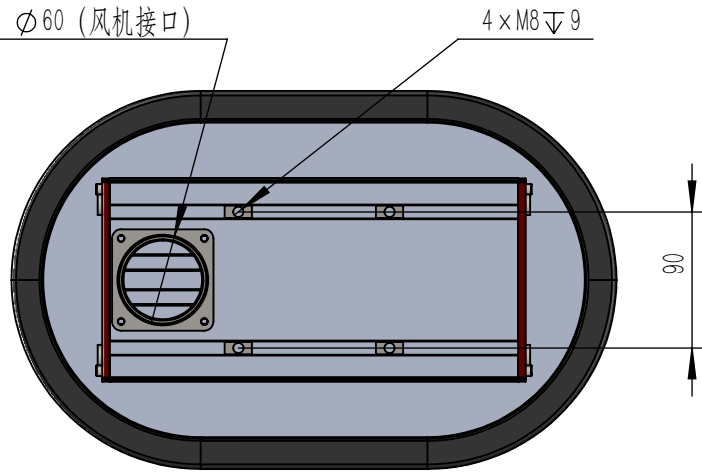
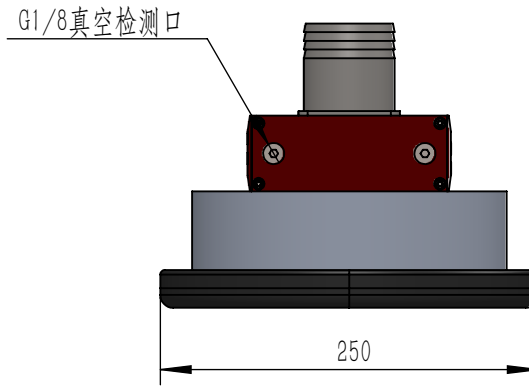
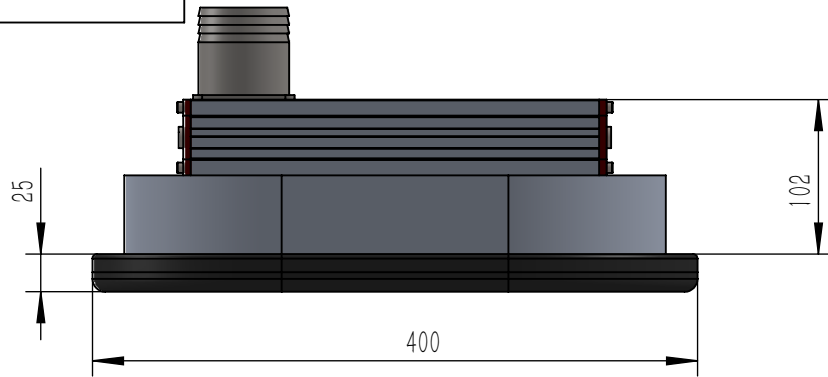


FBC400X250



零件代号

借(通)用件登记

旧底图总号

底图总号

签字

日期

						铝合金6061			深圳鼎达信装备有限公司	
标记	处数	分区	更改文件号	签名	年月日	阶段标记	质量	比例		
设计			标准化					1.5		
校核			工艺						FBC400X250	
主管设计			审核							
			批准			共张	第张	版本 V1.0	替代	