

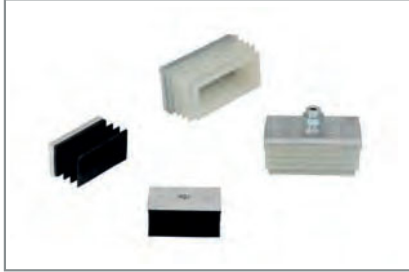
# 矩形波纹吸盘

SPB-R/SPGB-R

适用于搬运薄膜包装、塑料袋及非刚性工件



**应用：** 2.5折和3.5折矩形波纹吸盘，适用于搬运表面不规则的矩形包装材料和软袋包装。



矩形波纹吸盘SPGB-R

## 亮点

- 大面积矩形吸取表面
- 柔韧灵活的波纹结构
- 柔韧、极易贴合工件的密封唇
- 可选配安装于波纹内的支撑框架

## 优势

- > 非常适合吸取矩形工件
- > 极易贴合表面不平整和非刚性的工件
- > 对于表面不规则及有褶皱的工件密封效果理想
- > 高真空度下吸盘褶皱依旧牢固可靠

## 型号订购指南

吸盘接头		吸盘尺寸 <sup>(1)</sup>		橡胶件		接头螺纹 <sup>(2)</sup>	
代码	描述	代码	尺寸	代码	材质/颜色	代码	螺纹
SPB-R	不带吸盘接头	52x25	52 x 25 mm	SI-50	硅橡胶 <input type="checkbox"/>	none	不带吸盘接头
SPGB-R	带吸盘接头	60x29	60 x 29 mm	NK-50	天然橡胶 <input checked="" type="checkbox"/>	G1/4-AG	G1/4外直螺纹
		80x30	74 x 33 mm			G1/8-IG	G1/8内直螺纹
		80x40	74 x 44 mm				
		80x50	74 x 54 mm				

<sup>(1)</sup>吸盘直径和螺纹型号的可用组合请参见“订购参数”。

<sup>(2)</sup>由于外锥螺纹R可装配在内直螺纹G上，因此未列出内锥螺纹Rc。

## 波纹吸盘 SPGB-R (矩形) 技术参数

型号	吸力 [N]*	内部体积 [cm <sup>3</sup> ]	吸盘折数	推荐软管直径 d [mm]**
SPGB-R 52x25	20	16	2.5	6
SPGB-R 60x29	36	22	2.5	6
SPGB-R 80x30	29	41	3.5	6
SPGB-R 80x40	61	61	3.5	9
SPGB-R 80x50	92	80	3.5	9

\*指定的吸力为理论值，真空度为 -0.6 bar，光滑、干燥表面的工件，不包括安全系数

\*\*推荐软管使用长度约为 2 m

## 波纹吸盘 SPGB-R (矩形) 订购编号

型号	带吸盘接头/材质 <sup>(4)</sup> /肖氏硬度		备件：替换吸盘垫FGB-R		选购部件 支撑框架
	硅橡胶 SI-50±5 ShA <input type="checkbox"/>	天然橡胶 NK-50±5 ShA <input checked="" type="checkbox"/>	硅橡胶 SI-50±5 ShA <input type="checkbox"/>	天然橡胶 NK-50±5 ShA <input checked="" type="checkbox"/>	
SPGB-R-52x25-...-G1/4-AG	101169	101165	101179	101177	101183
SPGB-R-52x25-...-G1/8-IG	101170	101166	101179	101177	101183
SPGB-R-60x29-...-G1/4-AG	-	101167	-	101178	101184
SPGB-R-60x29-...-G1/8-IG	-	101168	-	101179	101184
SPGB-R-80x30-...-G1/4-AG	101171	-	101180	-	101185
SPGB-R-80x30-...-G1/8-IG	101172	-	101180	-	101185
SPGB-R-80x40-...-G1/4-AG	101173	-	101181	-	101186
SPGB-R-80x40-...-G1/8-IG	101174	-	101181	-	101186
SPGB-R-80x50-...-G1/4-AG	101175	-	101182	-	101187
SPGB-R-80x50-...-G1/8-IG	101176	-	101182	-	101187

<sup>(4)</sup>其他材质规格见“真空吸盘材质”（第207页）。

# 矩形波纹吸盘

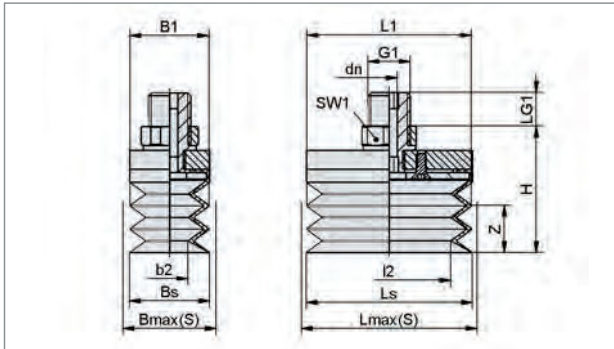


## SPB-R/SPGB-R

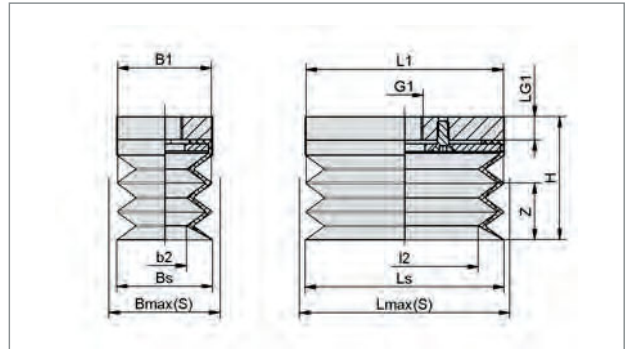
适用于搬运薄膜包装、塑料袋及非刚性工件



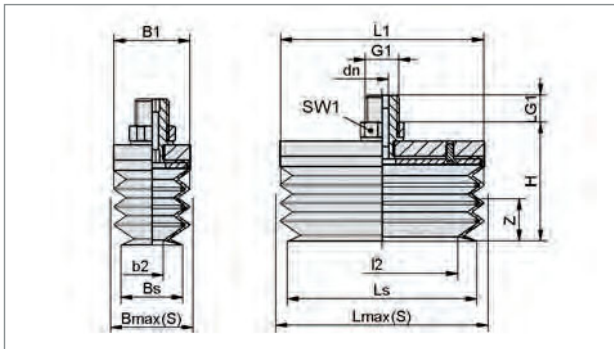
### 波纹吸盘 SPGB-R (矩形) 设计参数



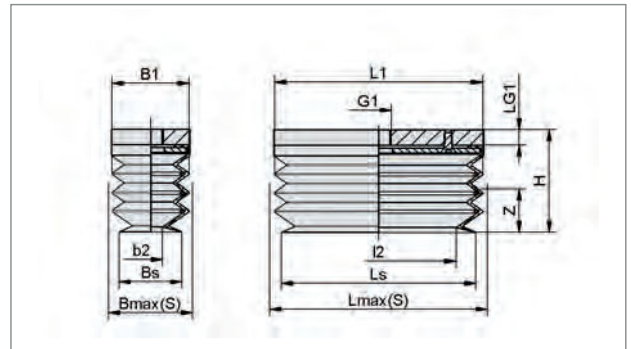
SPGB-R-52x25至60x29-AG



SPGB-R-52x25至60x29-IG



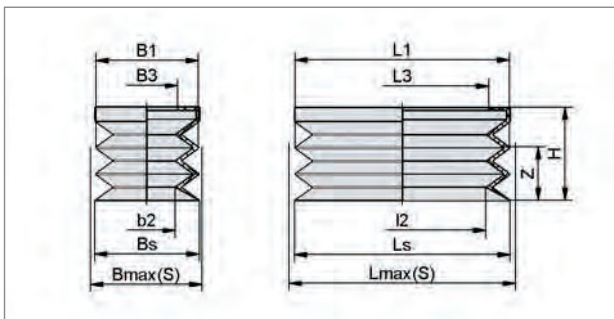
SPGB-R-80x30至80x50-AG



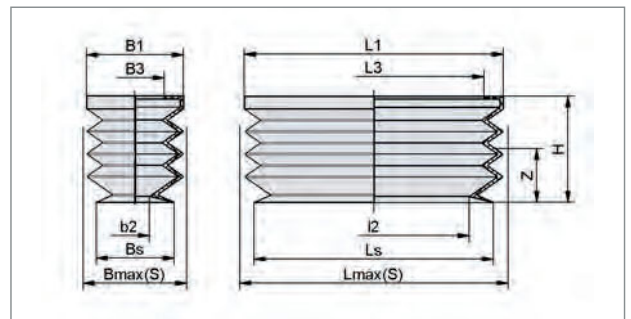
SPGB-R-80x30至80x50-IG

型号	尺寸 [mm]*													
	B	B1	B2	dn	G1	G2	H	L	L1	L2	LG1	LG2	SW1	Z (行程) **
SPGB-R 52x25-G1/4-AG	25	25	10	5	G1/4"-M	-	50.0	52	52	37	10.5	-	17	15
SPGB-R 52x25-G1/8-IG	25	25	10	5	-	G1/8"-F	32.0	52	52	37	-	6.0	-	15
SPGB-R 60x29-G1/4-AG	29	29	15	5	G1/4"-M	-	50.0	60	60	45	10.5	-	17	14
SPGB-R 60x29-G1/8-IG	29	29	15	5	-	G1/8"-F	32.0	60	60	45	-	6.0	-	14
SPGB-R 80x30-G1/4-AG	30	24	9	5	G1/4"-M	-	57.0	80	74	59	10.5	-	17	16
SPGB-R 80x30-G1/8-IG	30	24	9	5	-	G1/8"-F	39.0	80	74	59	-	6.0	-	16
SPGB-R 80x40-G1/4-AG	40	34	19	5	G1/4"-M	-	57.0	80	74	59	10.5	-	17	13
SPGB-R 80x40-G1/8-IG	40	34	19	5	-	G1/8"-F	39.0	80	74	59	-	6.0	-	13
SPGB-R 80x50-G1/4-AG	50	44	29	5	G1/4"-M	-	57.0	80	74	59	10.5	-	17	13
SPGB-R 80x50-G1/8-IG	50	44	29	5	-	G1/8"-F	39.0	80	74	59	-	6.0	-	13

\*符合 DIN ISO 3302-1 M3 橡胶件允许尺寸公差 \*\*特殊行程适用于在每个波纹折里都选配支撑框架的吸盘



SPB-R-52x25至60x29



SPB-R-80x30至80x50

型号	尺寸 [mm]*										
	B	B1	B2	B3	H	L	L1	L2	L3	Z (行程)**	
SPB-R 52x25	25	25	10	13	26	52	52	37	40	15	
SPB-R 60x29	29	29	15	17	26	60	60	45	48	14	
SPB-R 80x30	30	24	9	18	33	80	74	59	68	16	
SPB-R 80x40	40	34	19	28	33	80	74	59	68	13	
SPB-R 80x50	50	44	29	38	33	80	74	59	68	13	