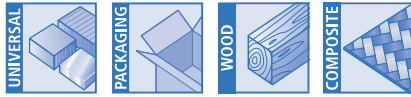


# 真空鼓风机

SGBL-DG/SGBL-DG-ER



电动真空发生器适用于搬运纸箱、木板、隔热材料和其它透气性材料等应用场合



**概述：**真空鼓风机以极大的抽吸速率搬运极为透气的工件。SGBL-DG-ER型号含电-气换向阀，用于控制吸气和吹气。



真空鼓风机SGBL-DG/SGBL-DG-ER

## 亮点

- 鼓风机具有极高的吸气容量
- 外壳和叶片由高强度压铸铝制成
- 多种抽吸速率规格可选
- SGBL-DG-ER型号：  
内置电-气换向阀

## 优势

- > 用于稳固可靠地搬运透气性工件
- > 无震动运行、抽吸速率极大、无油、无噪音
- > 最佳匹配客户需求
- > 控制吸取、吹气、怠位（无压力空气循环）

## SGBL-DG/SGBL-DG-ER订购参数

型号	说明	最大抽吸速率 (50 Hz时) [m³/h]	最大真空度 > 90 s [mbar]	额定功率 (50 Hz时) [kW]	订购参数：SGBL-DG/SGBL-DG-ER	
					真空鼓风机	带电-气换向阀 的 真空鼓风机
SGBL-DG-145-120-0.7		145	-120	0.7	102850	-
SGBL-DG-235-340-3(-ER)		235	-340	3.0	102853	102854
SGBL-DG-530-300-5.5(-ER)		530	-300	5.5	102859	102860
SGBL-DG-325-440-5.5(-ER)		325	-440	5.5	102861	102862
SGBL-DG-530-400-7.5(-ER)		530	-400	7.5	102863	102864

## SGBL-DG/SGBL-DG-ER技术参数

型号	最大抽吸速率[m³/h]		最大真空度[mbar]		电压 [V]	
	(50 Hz时)	(60 Hz时)	永久(> 90 s)	暂时(< 90 s)	(50 Hz时)	(60 Hz时)
SGBL-DG-145-120-0.7	145	177	-120	-	200-240/345-415	220-275/380-480
SGBL-DG-235-340-3(-ER)	235	275	-340	-	200-240/345-415	220-275/380-480
SGBL-DG-530-300-5.5(-ER)	530	620	-300	-	190-255/330-440	190-290/330-500
SGBL-DG-325-440-5.5(-ER)	325	440	-420	-	345-415/600-720	380-480/660-720
SGBL-DG-530-400-7.5(-ER)	490	610	-370	-	345-415/600-720	380-480/660-720

注：本目录中的所有流量参数均指的是外界压力 (ANR) 为101.3 kPa，温度和湿度分别为20 °C和65 %条件下的参数。  
注：规格为400 V。

型号	功率[kW]		控制电压	换向电流耗量 [mA]	控制压力 [bar]	防护等级
	(50 Hz时)	(60 Hz时)				
SGBL-DG-145-120-0.7	0.7	0.83	-	-	-	IP 55
SGBL-DG-235-340-3(-ER)	3.0	3.45	24V-DC	0.3	3...6	IP 55
SGBL-DG-530-300-5.5(-ER)	5.5	6.3	24V-DC	0.3	3...6	IP 55
SGBL-DG-325-440-5.5(-ER)	5.5	6.3	24V-DC	0.3	3...6	IP 55
SGBL-DG-530-400-7.5(-ER)	7.5	8.6	24V-DC	0.3	3...6	IP 55

型号(SGBL-DG)	重量 [kg]	50 Hz时噪音等级 [dB(A)] <sup>(1)</sup>
SGBL-DG-145-120-0.7	15	63
SGBL-DG-235-340-3	41	74
SGBL-DG-530-300-5.5	71	74
SGBL-DG-325-440-5.5	70	75
SGBL-DG-530-400-7.5	187	75

<sup>(1)</sup>采用消音箱降低至约65 dB(A)。

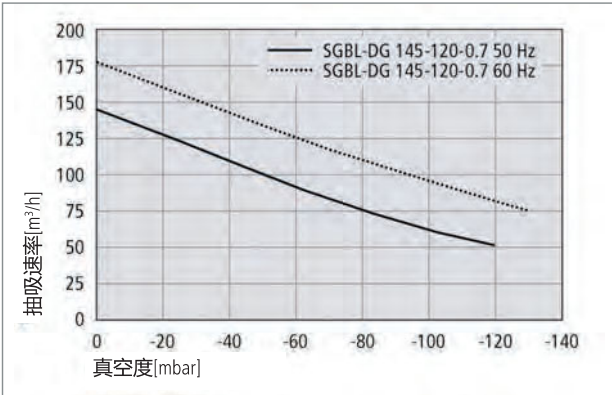
型号(SGBL-DG-ER)	重量 [kg]	50 Hz时噪音等级 [dB(A)] <sup>(2)</sup>
SGBL-DG-145-120-0.7	-	-
SGBL-DG-235-340-3-ER	46	82
SGBL-DG-530-300-5.5-ER	76	85
SGBL-DG-325-440-5.5-ER	90	86
SGBL-DG-530-400-7.5-ER	200	86

<sup>(2)</sup>采用消音箱降低至约65 dB(A)。

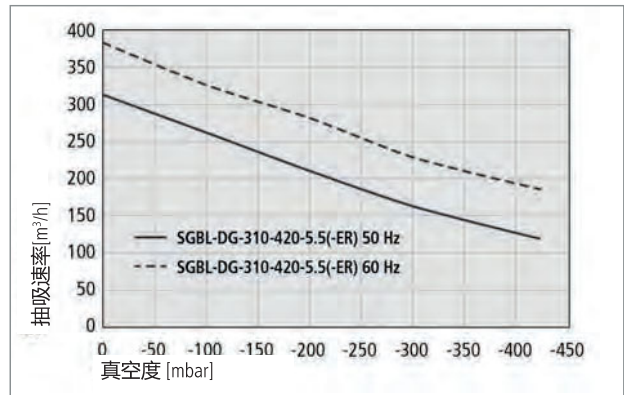


电动真空发生器适用于搬运纸箱、木板、隔热材料和其它透气性材料等应用场合

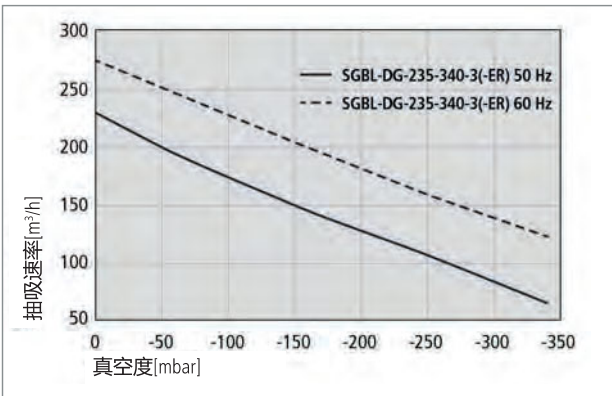
### SGBL-DG/SGBL-DG-ER抽吸速率



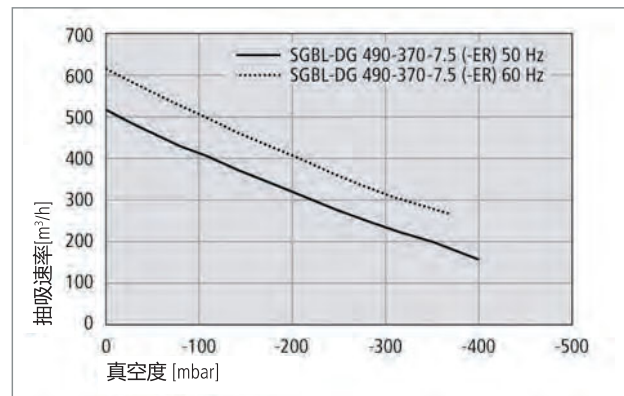
不同真空度下的抽吸速率



不同真空度下的抽吸速率



不同真空度下的抽吸速率



不同真空度下的抽吸速率

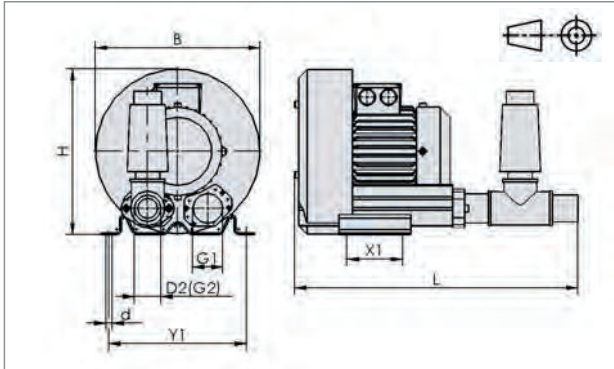
# 真空鼓风机



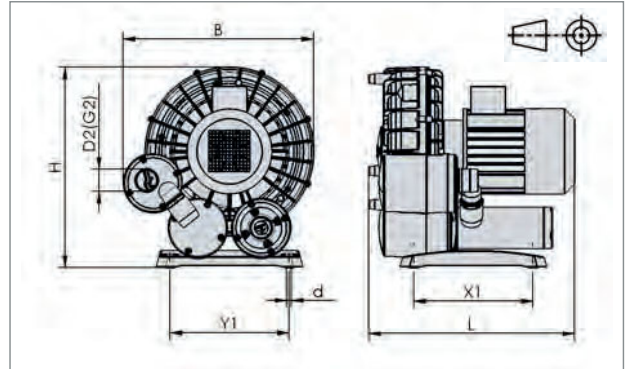
SGBL-DG/SGBL-DG-ER

电动真空发生器适用于搬运纸箱、木板、隔热材料和其它透气性材料等应用场合

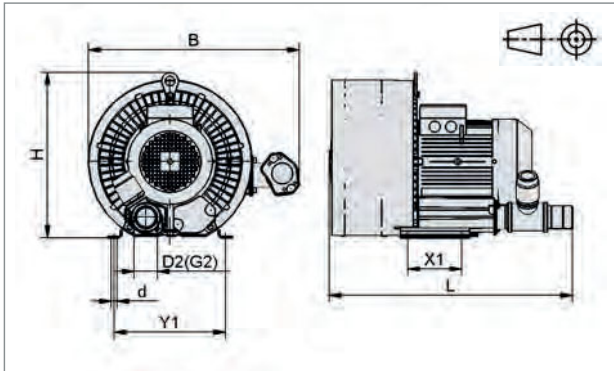
## SGBL-DG结构参数



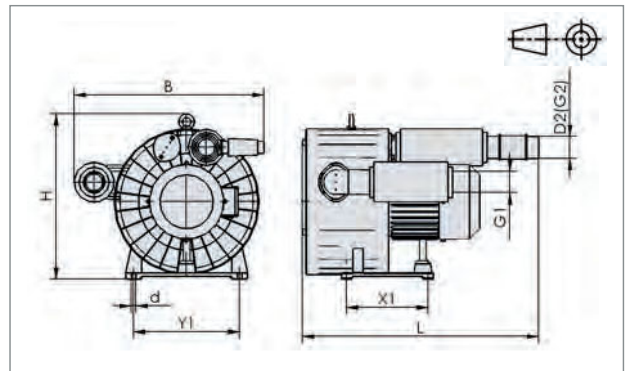
SGBL-DG-145-120-0.7



SGBL-DG-155-400-3, SGBL-DG-220-465-4, SGBL-DG-410-225-4



SGBL-DG-235-340-3, SGBL-DG-310-360-4, SGBL-DG-310-420-5.5

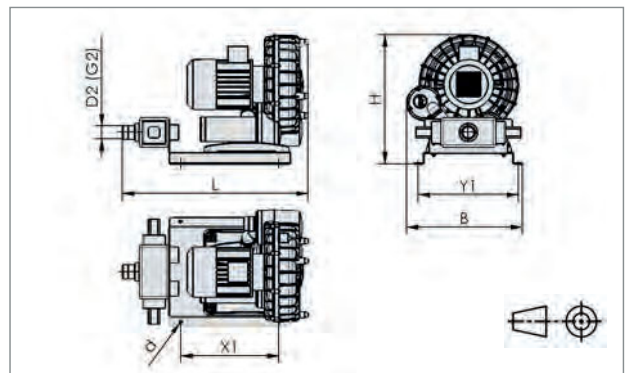


SGBL-DG-490-370-7.5

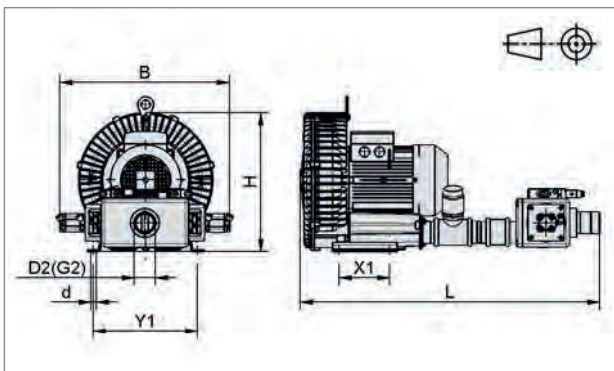
## SGBL-DG-...-ER结构参数



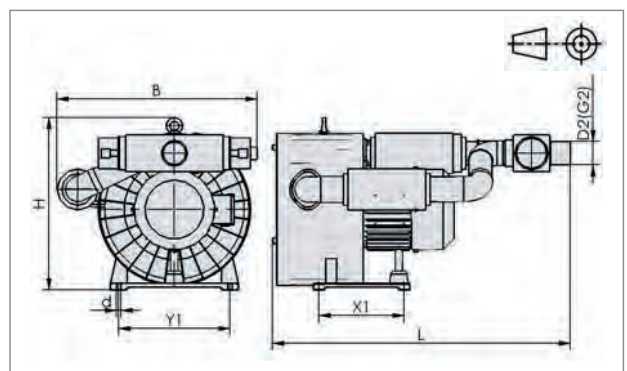
带电-气换向阀的鼓风机(SGBL-DG-...-ER)



SGBL-DG-155-400-3-ER, SGBL-DG-220-465-4-ER, SGBL-DG-410-225-4-ER



SGBL-DG-235-340-3-ER, SGBL-DG-310-360-4-ER, SGBL-DG-310-420-5.5-ER



SGBL-DG-490-370-7.5-ER



电动真空发生器适用于搬运纸箱、木板、隔热材料和其它透气性材料等应用场合



### SGBL-DG/SGBL-DG-ER结构参数

型号 (SGBL-DG)	尺寸[mm]								
	B	d	D2 <sup>(3)</sup>	G1 <sup>(4)</sup>	G2 <sup>(5)</sup>	H	L	X1	Y1
SGBL-DG-145-120-0.7	285	12	60	G1-1/2-F	G2-M	302	460	95	225
SGBL-DG-235-340-3	370	14	60	-	G2-M	380	570	115	260
SGBL-DG-530-300-5.5	496	12	60	-	-	522	520	310	310
SGBL-DG-320-440-5.5	541	15	60	G2-F	G2-M	429	780	140	290
SGBL-DG-530-400-7.5	655	15	75	G2-1/2-M	G2-1/2-M	566	810	280	365

<sup>(3)</sup>D2：吸气接口。<sup>(4)</sup>G1：排气接口。<sup>(5)</sup>G2：吸气接口。

型号(SGBL-DG-...-ER)	尺寸[mm]								
	B	d	D2 <sup>(6)</sup>	G2 <sup>(7)</sup>	H	L	X1	Y1	
SGBL-DG-235-340-3-ER	500	15	60	G2-M	371	859	115	260	
SGBL-DG-530-300-5.5-ER	496	12	60	G2-M	522	520	310	310	
SGBL-DG-320-440-5.5-ER	612	15	60	G2-M	420	970	140	290	
SGBL-DG-530-400-7.5-ER	656	15	75	G2-1/2-M	567	1200	280	365	

<sup>(6)</sup>D2：吸气接口。<sup>(7)</sup>G2：吸气接口。

### 消音箱SBB



消音箱SBB

#### 选择SBB

型号	真空鼓风机 <sup>(8)</sup>
SBB-SGBL-650x575x567-ST-VZ/ABS	102865
SBB-SGBL-650x575x602-ST-VZ/ABS	102866
SBB-SGBL-650x575x600-ST-VZ/ABS	102867

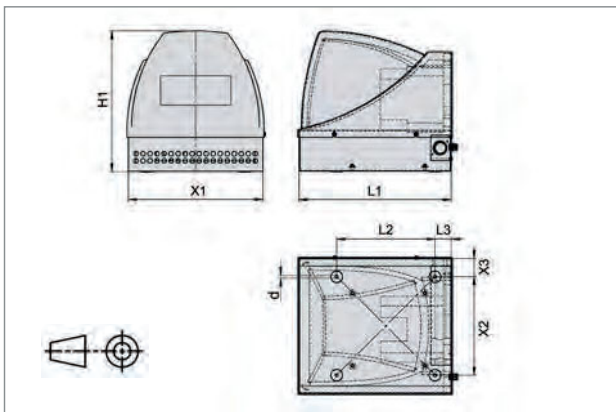
<sup>(8)</sup>不适用于带电-气换向阀的鼓风机(SGBL-DG-...-ER)

#### SBB订购参数

型号	订购编号
SBB-SGBL-650x575x567-ST-VZ/ABS	102868
SBB-SGBL-650x575x602-ST-VZ/ABS	102869
SBB-SGBL-650x575x600-ST-VZ/ABS	102870



### SBB结构参数



SBB



消音箱SBB用于降低噪声级

型号	尺寸[mm]								
	L1	L2	L3	H1	X1	X2	X3	d	
SBB-SGBL-650x575x567-ST-VZ/ABS	650	420	70	567	575	420	77.5	13	
SBB-SGBL-650x575x602-ST-VZ/ABS	650	420	70	602	575	420	77.5	13	
SBB-SGBL-650x575x600-ST-VZ/ABS	650	420	70	600	575	420	77.5	13	